



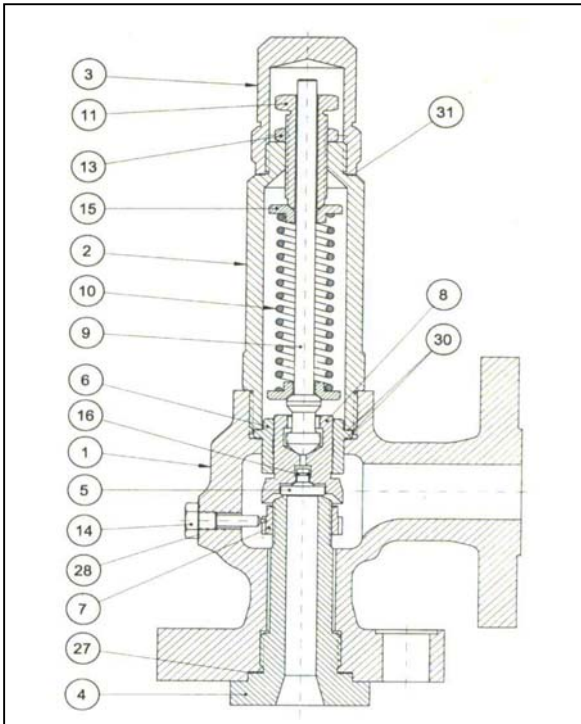
Catálogo General  
General Catalogue



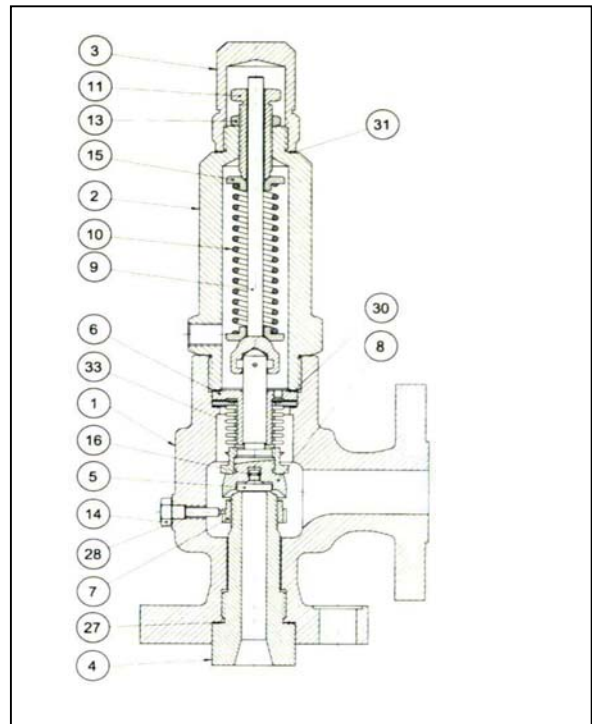
**Válvula de Seguridad y Alivio 3-5111 y 3-5161**  
**Safety and Relief Valve 3-5111 and 3-5161**

# Modelo \* Model 3-5111 y 3-5161

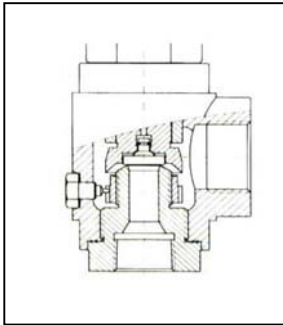
Válvula Convencional \* Conventional Valve 3-5111



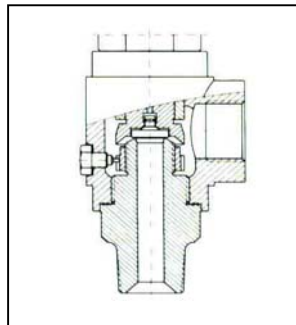
Válvula Equilibrada \* Balanced Valve 3-5161



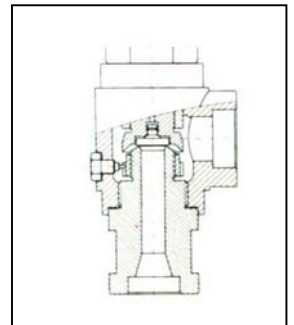
Conexión roscadas H/H \*Screwed connections F/F



Conexión roscadas M/H \* Screwed connections M/F

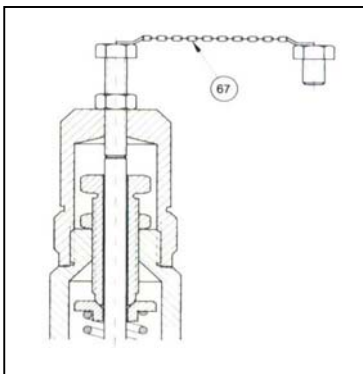


Conexión S/W \* Screwed S/W

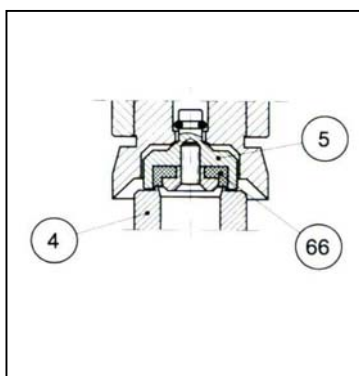


## Accesorios \* Accessories

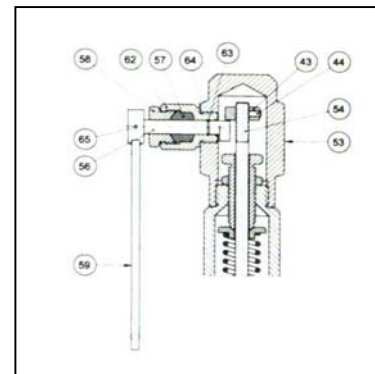
Tornillo de Bloqueo \* Test-Gag



Asiento Blando \* Soft Seat

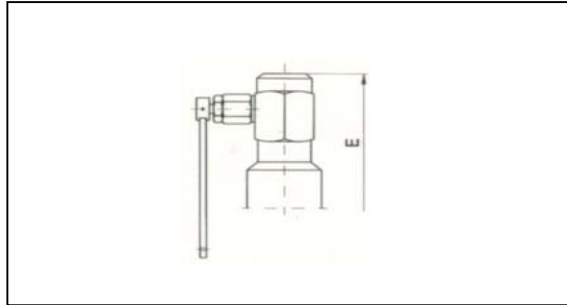


Palanca manual \* Lifting lever



## Dimensiones Generales y Pesos \* Weight and General Dimensions

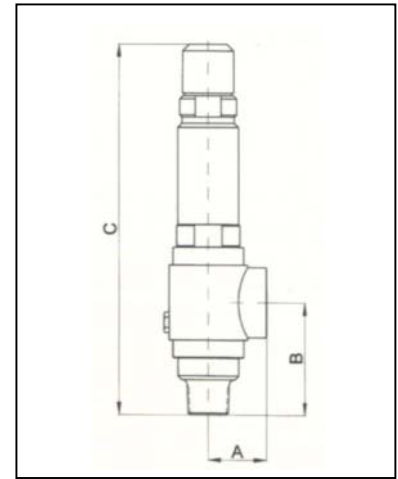
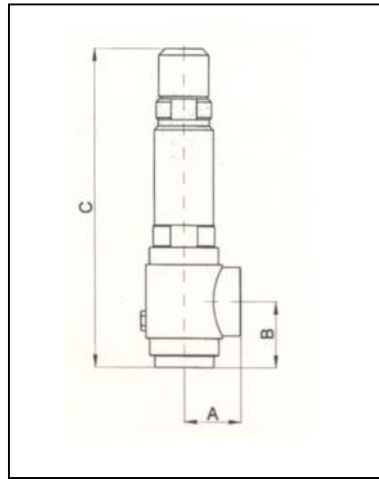
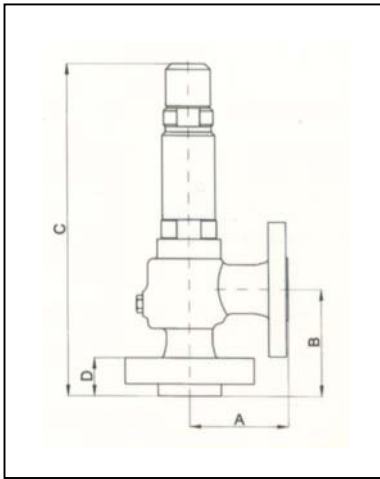
### Palanca de accionamiento manual \* Lifting Lever



### Bridada \* Flanged

### Roscada H/H \* F/F Screwed

### Roscada M/H \* M/F Screwed



	Tamaño -Size		PN-Entrada Rating-Inlet	PN-Salida Rating-Outlet	Modelo – Model 3-5111						Modelo – Model 3-5161							
	Entrada Inlet	Salida Outlet			A	B	C	D	E	Peso-Weight Kg		A	B	C	D	E	Peso-Weight Kg	
										STD	Pal-Le						STD	Pal-Le
Bridada Flanged	1/2"	1"	ANSI 150+600# PN-16+160	ANSI 150+300# PN-16+40	90	99	305	30	334	7	8	90	99	355	30	385	8	9
	3/4"	1"			90	99	305	30	334	7	8	90	99	355	30	385	8	9
	1"	1"			90	99	305	30	334	7	8	90	99	355	30	385	8	9
	1/2"	1"	ANSI 900+1500 PN-250		90	105	310	36	340	8	9	90	105	370	36	400	9	10
	3/4"	1"			90	105	310	36	340	8	9	90	105	370	36	400	9	10
Roscada H/H Screwed F/F	1/2"	3/4"	NPT/GAS	NPT/GAS	46	55	260		295	3	4	46	55	310		340	4	5
	3/4"	A-TO			46	55	260		295	3	4	46	55	310		340	4	5
	1"	1 1/2"			46	71	275		310	3	4	46	71	325		356	4	5
Roscada M/H Screwed M/F	1/2"	3/4"	NPT/GAS	NPT/GAS	46	90	295		325	3	4	46	90	345		375	4	5
	3/4"	A-TO			46	90	295		325	3	4	46	90	345		375	4	5
	1"	1 1/2"			46	90	295		325	3	4	46	90	345		375	4	5

## Lista de Piezas y Materiales \* *Part List and Materials*

Clase		A	B	C	E	F	H	G
Servicio * Service		Normal	Alta Temperatura		Baja Temperatura		Criogénico	Corrosivo
Item	Denominación * Name	-30 a 230°C	High Temperature		Low Temperature		Cryogenic	Corrosive
1	Cuerpo – <i>Body</i>	A216WCC	A216WCC	A217WC6	A352LCB	A352LC3	A351CF8	A351CF8M
2	Tapa – <i>Bonnet</i>	A.C.-C.S.	A.C.-C.S.	AISI 316	AISI 316	AISI 316	AISI 316	AISI 316
3	Resorte – <i>Spring</i>	A.C.-C.S.	A.T.-T.S.	A.T.-T.S.	AISI 302	AISI 302	AISI 316	AISI 316

Subclase		1	2	3	4	5
4	Asiento – <i>Nozzle</i>	AISI-316	AISI-316	AISI-316	AISI 316 Stellite	AISI 316 Stellite
5	Termodisco - <i>Disc</i>	17-4 PH	AISI-316	AISI 316 Stellite	17-4 PH	AISI 316 Stellite

Item	Denominación * Name	Clases A,B,C,E,F	Clase H	Clase G
3	Caperuza – <i>Cap</i>	A.C./C.S.	AISI 316	AISI 316
6	Guía – <i>Guide</i>	AISI 316	AISI 316	AISI 316
7	Anillo de regulación – <i>Adjusting Ring</i>	AISI 316	AISI 316	AISI 316
8	Obturador – <i>Disc Holder</i>	AISI 420	AISI 316	AISI 316
9	Vástago – <i>Stem</i>	AISI 420	AISI 316	AISI 316
11	Tensor – <i>Adjusting Screw</i>	AISI 303	AISI 303	AISI 303
13	Contratuerca Tensor – <i>Nut</i>	AISI 303	AISI 303	AISI 303
14	Tornillo de Bloqueo – <i>Lock Screw</i>	AISI 303	AISI 303	AISI 303
15	Platillos resorte – <i>Spring Washer</i>	A.C./C.S.	AISI 303	AISI 303
16	Anillo Elástico – <i>Disc Retainer</i>	AISI 302	AISI 302	AISI 302
27	Junta - <i>Gasket</i>	Fibras prensadas /Compressed fibres		
28	Junta - <i>Gasket</i>	Fibras prensadas /Compressed fibres		
30	Junta - <i>Gasket</i>	Fibras prensadas /Compressed fibres		
31	Junta - <i>Gasket</i>	Fibras prensadas /Compressed fibres		
33	Fuelle – <i>Bellow</i>	AISI 316 L	AISI 316 L	AISI 316 L
43	Estribo – <i>Release Nut</i>	A.C./C.S.	AISI 316	AISI 316
44	Tornillo Estribo - <i>Bolt</i>	A.C./C.S.	AISI 304	AISI 304
53	Caperuza Palanca – <i>Packed Cap</i>	A.C./C.S.	AISI 316	AISI 316
54	Vástago Palanca - <i>Stem</i>	AISI 420	AISI 316	AISI 316
56	Eje Palanca – <i>Cam Shaft</i>	AISI 316	AISI 316	AISI 316
57	Estopada – <i>Packing</i>	Fibras prensadas /Compressed fibres		
58	Prensaestopas – <i>Packing Gland</i>	A.C./C.S.	AISI 316	AISI 316
59	Palanca – <i>Lever</i>	A.C./C.S.	A.C./C.S.	A.C./C.S.
62	Soporte Eje – <i>Cam Shaft Support</i>	A.C./C.S.	AISI 316	AISI 316
63	Anillo de Retención – <i>Cam Shaft Retainer</i>	AISI 302	AISI 302	AISI 302
64	Junta - <i>Gasket</i>	Fibras prensadas /Compressed fibres		
65	Pasador - <i>Pin</i>	AISI 302	AISI 302	AISI 302
66	Junta - <i>Gasket</i>	Vitón – PTFE		
67	Tornillo bloqueo – <i>Test gag</i>	A.C./C.S.	AISI 303	AISI 303